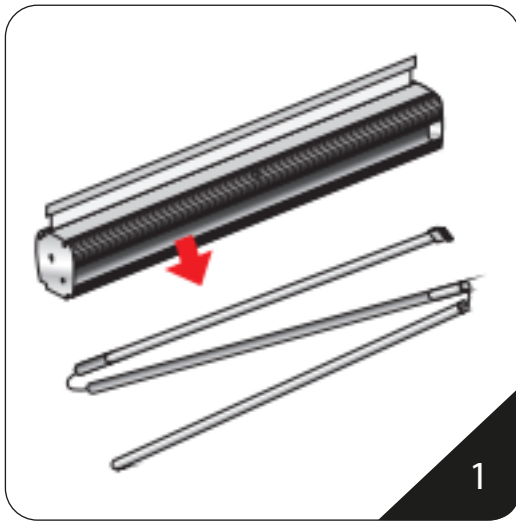
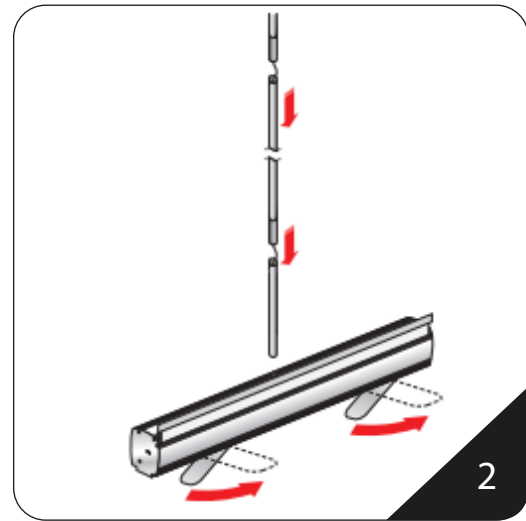


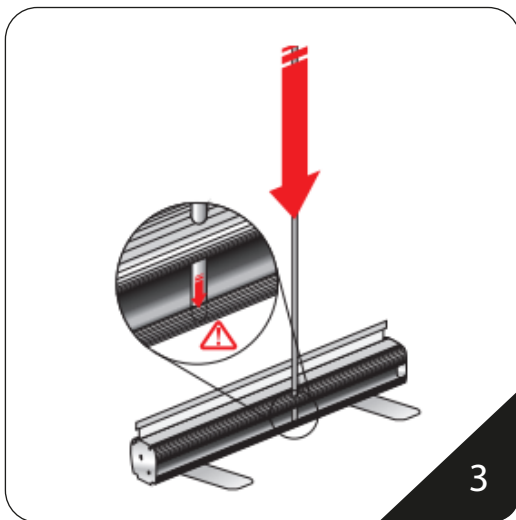
Roll banner Basic Instructions



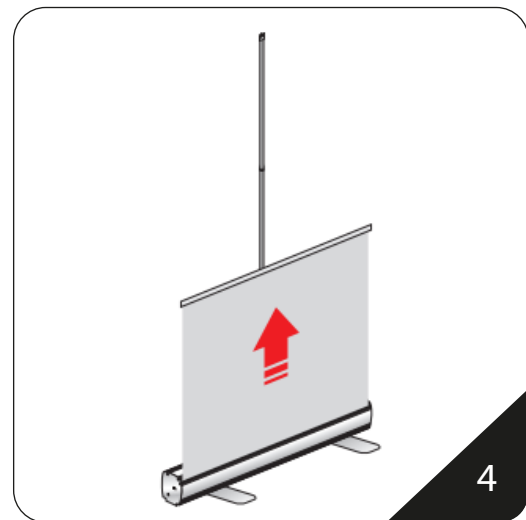
1. Haal de stok uit de achterkant van de cassette.



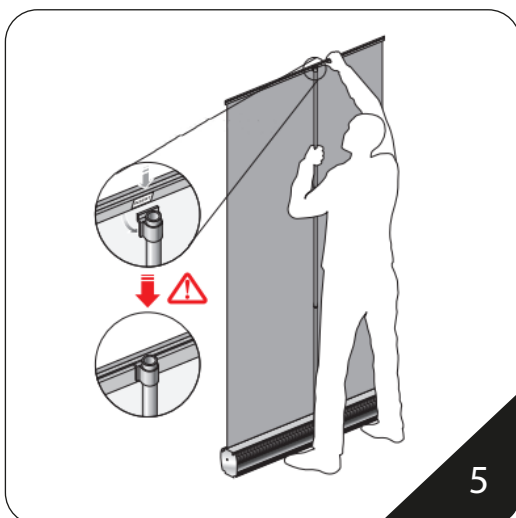
2. Schuif de stok in elkaar en draai de voeten.



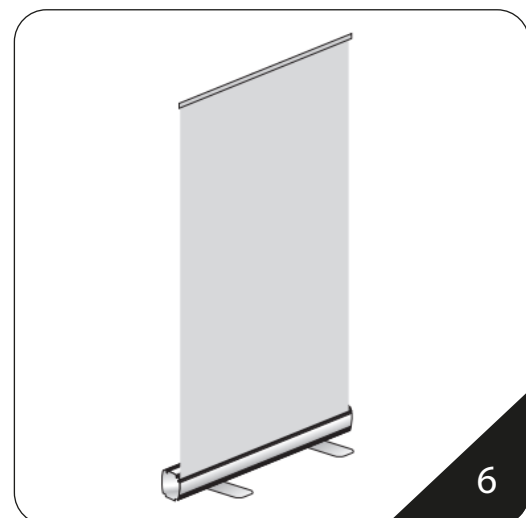
3. Zet de stok in de achterkant van de cassette (buig de stok niet!)



4. Schuif de print omhoog.



5. Zorg dat de bovenste strip goed op de houder wordt bevestigd. Deze moet plat tegen de houder zitten.



6. Klaar!
Bij het inrollen van de print het bovenprofiel goed vasthouden en print begeleiden in de cassette.